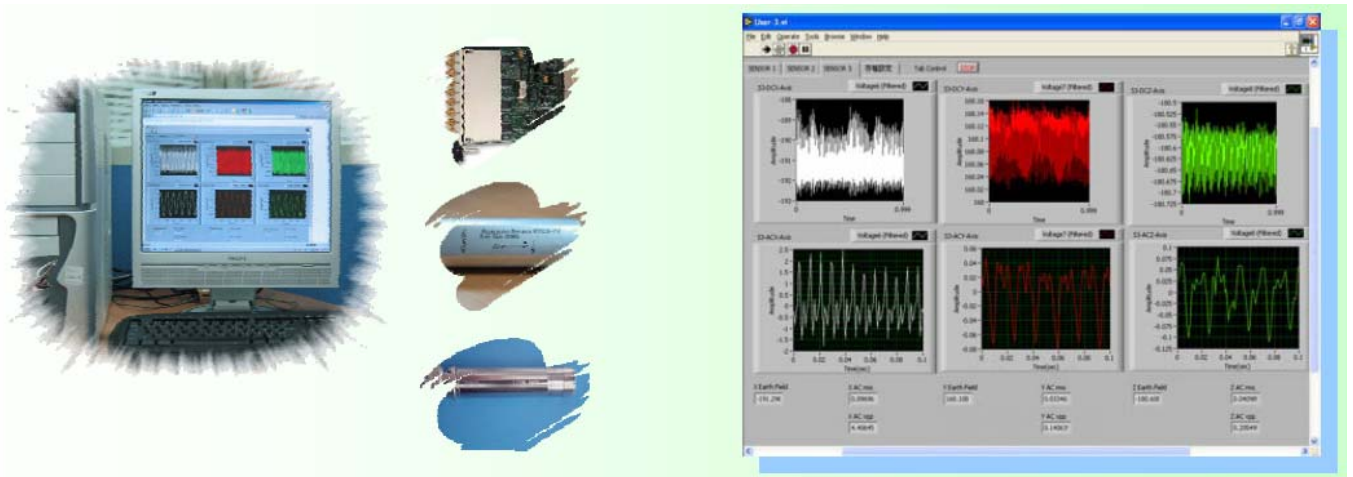


## 多功能环境量测监控系统

### Multi-Purpose Environmental Measurement and Monitoring System

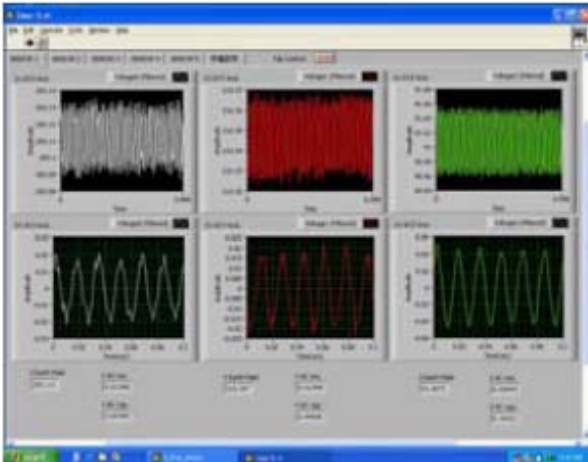


### 产品简介

多功能环境量测监控系统为台湾环境控制仪器科技股份有限公司 (TECIT) 自行开发之量测或监控用软、硬体设备。结合不同量测范围之传感器，可供环境磁场、振动、噪音做多样性的量测选择，应用层面广泛。依环境地点需求，台湾环境控制仪器科技股份有限公司 (TECIT) 提供多功能量测系统、携型量测系统、远程监控系统。

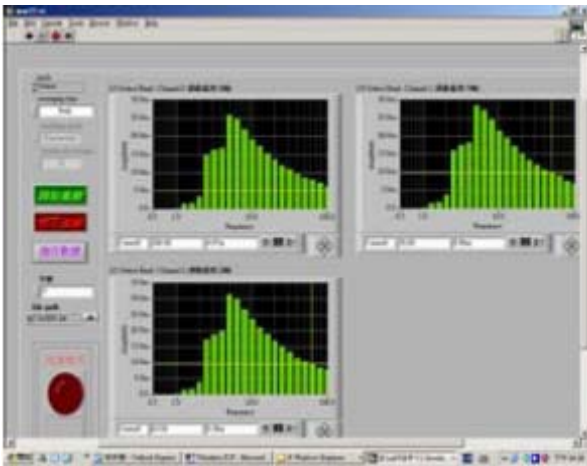
本系统为多功能设计，可单机量测磁场、振动及噪音，主要应用于FAB、实验室及各种特殊环境的量测，亦可应用于远程监控系统，是一机动性强、高效率、高稳定度的最佳量测系统。系统设计采用24 bit解析度的類比转數位转换芯片，可以获得非常高的量测精度 (1.2 $\mu$ V)，每一个讯号撷取信道皆拥有独立的转换芯片，可以达成实时性的連續量测。

Taiwan Environment Control and Instrument Technology Co., Ltd  
台南市 710 永康区新行街 125 号 3F-4  
Tel : +886-6-2348919 Fax : +886-6-2437797  
Mail : service@mail.tecit.com.tw



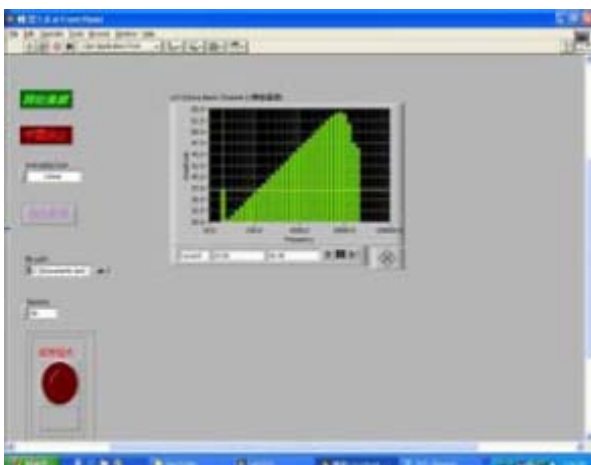
### 高感度三轴磁场传感器

- Bandwidth : 0 to 1k Hz
- Measuring range :  $\pm 200 \mu\text{T}$
- Accuracy at 20°C :  $\pm 1\% \pm 0.5 \mu\text{T}$
- Orthogonality of measure directions :  $\pm 1^\circ$
- Noise :  $< 0.5 \text{ nT rms}$  or  $3 \text{ nT pp}$  ( 0.1Hz to 10 Hz )  
 Typ .  $120 \text{ pT} / \sqrt{\text{Hz}}$  @ 1 Hz
- Output Voltages :  $\pm 1\text{V} / 35 \mu\text{T}$



### 振动加速规

- Sensitivity : 10 V / g
- Frequency Response : 0.1 ~ 300 Hz
- Electrical Noise :  $0.5 \mu\text{g}$



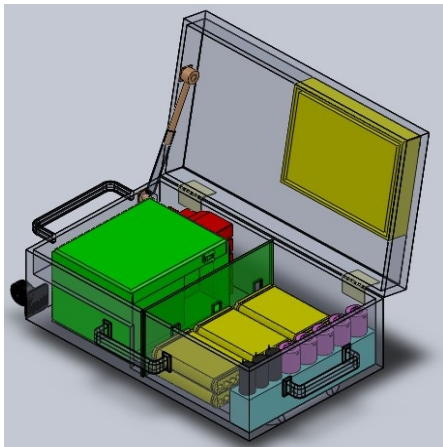
### 噪音 Microphone

- Sensitivity : 50 mV / Pa
- Frequency Response : 20 Hz ~ 20 kHz
- Dynamic Range ( 3% Distortion Limit ) :  $> 146 \text{ dB}$
- Cartridge Thermal Noise :  $< 16 \text{ dB(A)}$



## ER01 多功能量測系統

- ✓ ER01 專于大空間厂房作長時間駐點量測及機動性場域3D量測，并结合台灣環境控制儀器科技股份有限公司(TECIT) 獨立自行開發之即時擷取分析軟件，達結果呈現效率之極致。
- ✓ 應用地點：FAB( E-Beam Write... ), Lab. ( CD-SEM Lab... ) 等。



## EC01 携型量測系統

- ✓ EC01 不受空間及場所的限制，易于攜帶，操作容易效能穩定；在FAB、實驗室及特殊環境量測評估是為一基本配備。
- ✓ 應用地點：室內外各種場所及特殊環境場所。



## ES01 遠程監控系統

- ✓ ES01 主要對於特定機台或場所作長時間或駐點(廠)之環境監控，并可於遠程作控制及數據擷取、儲存、分析及判讀。
- ✓ 應用地點：FAB、Lab.、EBO 等。